

Vsi poštni nabiralniki so zasnovani na način, da poštar vloži pošto na zunanji strani nabiralnika, na dvoriščni strani pa se pošta iz nabiralnika vzame.

Poštna nabiralnike PN-MASTNAK razvrščamo glede na možnost vgradnje:

## PN-MASTNAK P1

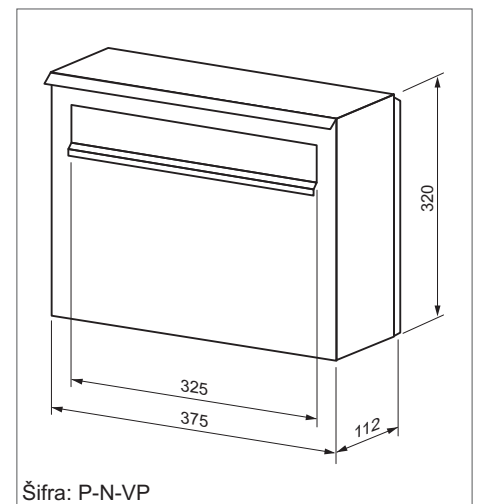
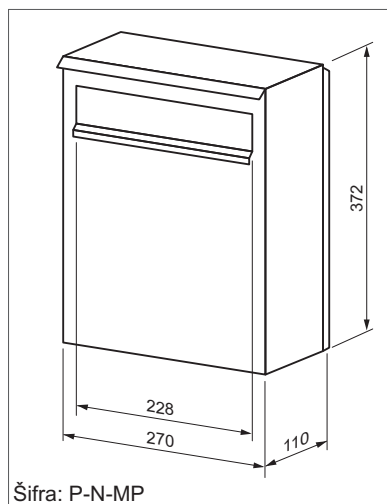
Namenjen je za vgradnjo v polje, v enokrilna vrata, v pomična samonosna in pomična drsna vrata.

Na voljo sta dva tipa nabiralnikov P1, ki se razlikujeta v dimenzijah:

**P1-A:** šifra P-N-MP, dolžina 27 cm, višina 37 cm

**P1-B:** šifra P-N-VP, dolžina 37,5 cm, višina 32 cm

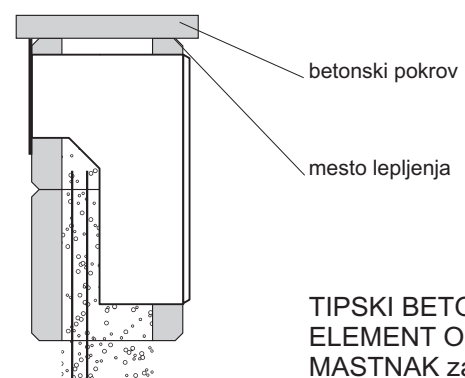
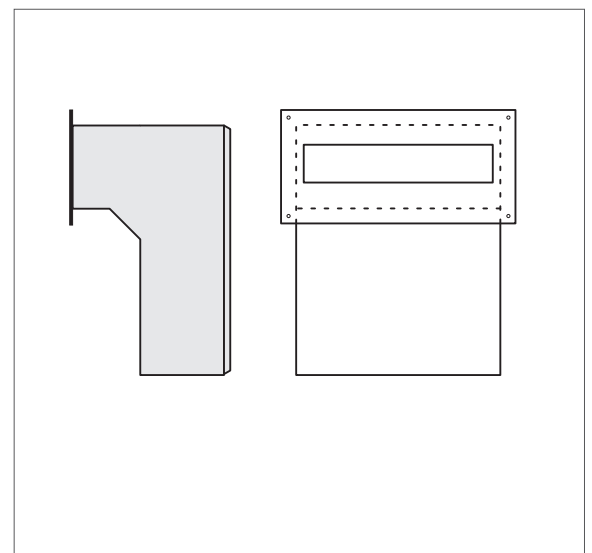
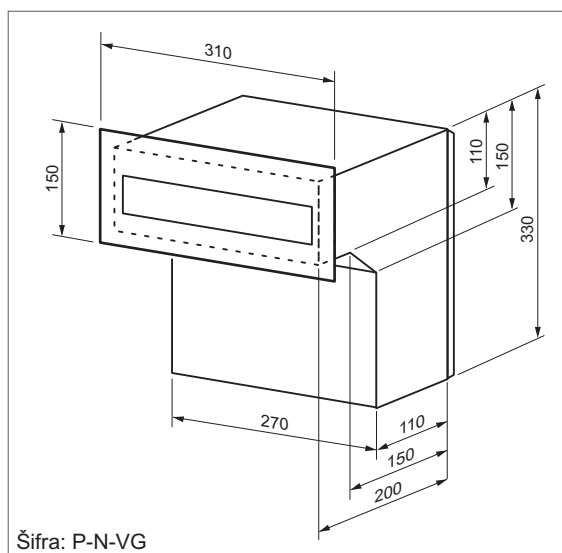
Montaža PN-MASTNAK P1:  
Montažo izvede podjetje Mastnak v proizvodnji.



## PN-MASTNAK P2

Namenjen je za vgradnjo v betonski stebler minimalne širine 37cm in fiksne globine 20cm.

Montaža PN-MASTNAK P2: Montaža je brez posebnosti.



TIPSKI BETONSKI  
ELEMENT OGRAJE  
MASTNAK za P2